



Seitenmarkise k 5000/6000

VK-Preise in € inkl. Mehrwertsteuer

- Gestellfarben:**
- Verkehrsweiß RAL 9016
 - Weißaluminium RAL 9006
 - Anthrazit DB 703

- Montage:** Wandhalter, vertikale oder horizontale Montage
- Bedienung:** verstellbarer Ziehgriff
- Kassette:** k 5000 abgerundetes Design mit drehbaren Befestigungspunkten oben und unten
k 6000 asymmetrisch geformtes Design, hervorragend für Eckvarianten
- Tücher:** Acryl-Markisenstoff

Seitenmarkise k 5000

Höhe	Ausladung				
	bis 200 cm	bis 250 cm	bis 300 cm	bis 350 cm	bis 400 cm
120 cm	772	795	819	841	862
150 cm	872	912	952	993	1033
170 cm	895	931	972	1012	1052
190 cm	917	950	988	1031	1069
220 cm	950	976	1017	1057	

Seitenmarkise k 6000

Höhe	Ausladung				
	bis 200 cm	bis 250 cm	bis 300 cm	bis 350 cm	bis 400 cm
120 cm	819	841	862	883	907
150 cm	929	969	1010	1050	1091
170 cm	955	995	1036	1076	1117
190 cm	981	1022	1062	1102	1143
220 cm	1019	1062	1100	1143	

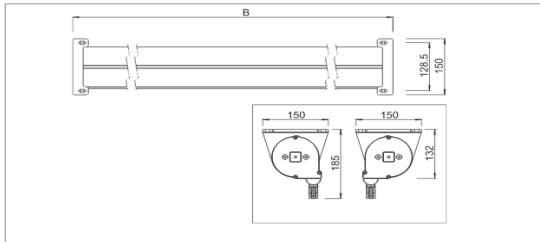
- Mehrpreise:**
- Einhängewinkelsatz vorne (B-Winkel inkl. Brüstungswinkel) 55,00 €
 - Aufschraubpfosten h = 85 cm (Alu) 127,00 €
 - Aufschraubpfosten nach Maß max. 175 cm (Alu) pauschal 196,00 €
 - Einsteckpfosten (Alu) ohne Bodenhülse/h = 85 cm 129,00 €
 - Bodenhülse (für Einsteckpfosten) inkl. Bodenhülsendeckel 84,00 €
 - Einsteckpfosten (Alu) ohne Bodenhülse nach Maß max. 175 cm pauschal 196,00 €
 - zusätzlicher Ziehgriff (ohne Winkelsatz) 81,00 €
 - zusätzliche Wandkonsolen für Kasten k 6000 12,00 €/Stück
 - Acryl Brilliant 8,00 €/m²
 - Acryl Water (wasserabweisend imprägniert) 24,00 €/m²
 - Kastenlänge auf Zuschnitt pauschal 110,00 €
 - RAL Classic-Farben 10%
 - DB-Farben 15%

Ziehgriff einstellen

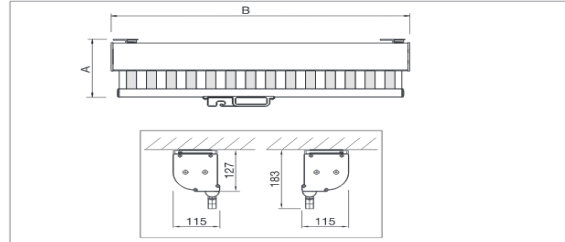


1. Die beiden Schrauben vom Ziehgriff leicht lösen.
2. Die Einhängense auf die Höhe des Einhängewinkels verschieben und die beiden Schrauben wieder festziehen.

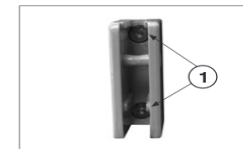
Deckenmontage k 5000



Deckenmontage k 6000

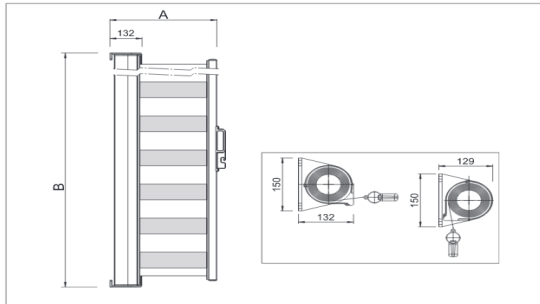


Einhängewinkel

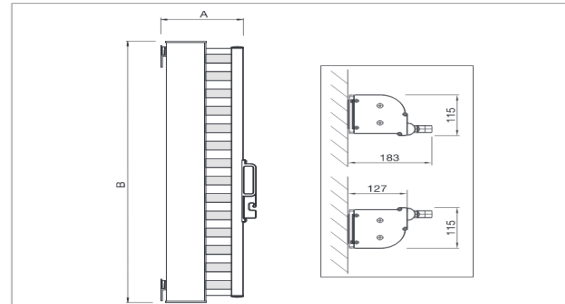


1. Den Einhängewinkel festschrauben. (Befestigungsmaterial bauseits)

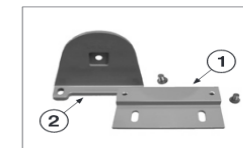
Wandmontage k 5000



Wandmontage k 6000



Option Montageplatte



1. Montageplatte an die Wand oder Decke festschrauben. (Befestigungsmaterial bauseits)
2. Die zusammengesetzte Markise in die Montageplatte einschieben und festschrauben.